

潜水泵综合保护控制器

## KL-KQ 型潜水泵综合保护器

### 用户使用手册



南京科蓝水务工程设备有限公司

2010 年

## 目 录

- 1 概述
  - 1.1 性能特点
  - 1.2 主要功能
  - 1.3 技术指标
  - 1.4 型号说明
  - 1.5 售后服务
- 2 设备安装
  - 2.1 外形尺寸
  - 2.2 安装方法
  - 2.3 接线端子说明
- 3 其它
- 4 附录 A 应用接线图

## 1 概述

### 1.1. 性能特点

KL-KQ系列潜水泵综合控制器(以下简称控制器),适用于上海凯泉制泵集团公司生产的潜水泵:有WQ/S型切碎式潜污泵, KQQ型潜水清水泵, WQ20000离心式潜水排污泵, WQ4000混流式潜水排污泵, WQ/C小型潜水排污泵, WL立式排污泵, YW液下排污泵, WJ潜水搅拌器, WH潜水污泥回流泵保护与控制。或其它类同类的的所有水泵。

### 1.2. 主要功能

- ◆ 水泵油室漏水保护(下探头);
- ◆ 水泵电机腔进水保护(浮子);
- ◆ 水泵接线盒腔进水保护(上探头);
- ◆ 水泵电机绕组超温保护(过热);
- ◆ 水泵电机过载控制;
- ◆ 防止水泵电机绕组绝缘下降控制;

- ◆ 信号电气隔离;
- ◆ 输入回差控制。

### 1.3. 控制器技术指标

- ◆ 继电器输出触点容量: 5A/250VAC或5A/30VDC ;
- ◆ 信号输入: DC12V开关量信号输入 3000V光电隔离或电阻、电流信号输入;
- ◆ 输入信号回差:  $\pm 2\%$ ;
- ◆ 信号响应速度: 10mS;
- ◆ 输入电压: AC220V , 50Hz, 额定功耗小于5W;
- ◆ 环境温度  $-10^{\circ}\text{C}\sim 70^{\circ}\text{C}$ ;
- ◆ 环境湿度 90%以下(无水珠凝结);
- ◆ 外形尺寸: 115 x 90 x75, 重量: 0.3Kg;
- ◆ 安装方式: DIN35 导轨安装。

### 1.4. 型号说明

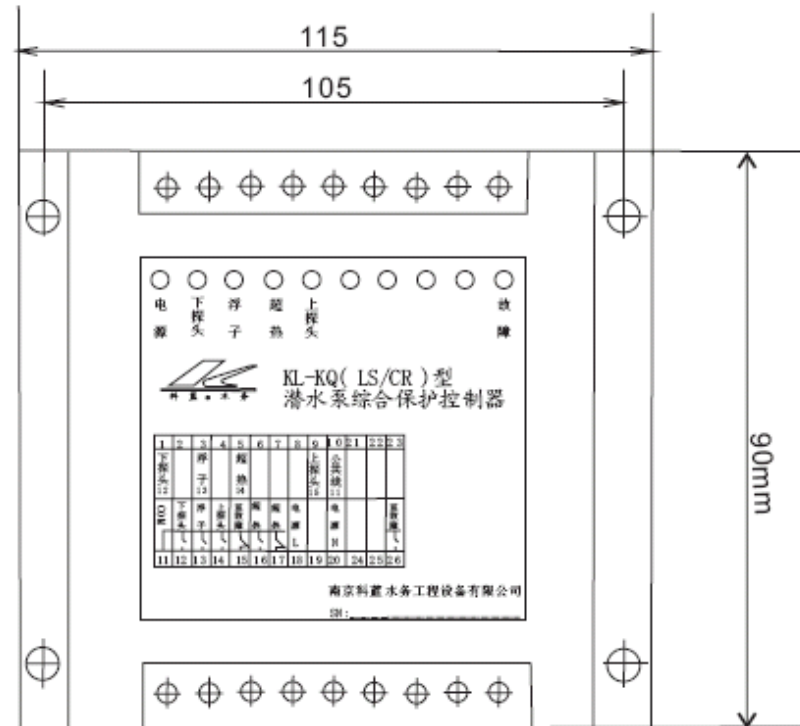
- ◆ KL-KQ 水泵综合保护控制器有两种不同的型号可供选择，分为基本型 **KL-KQ** 和扩展型 **KL-KQ8**。

### 1.5. 售后服务

- ◆ 产品自售出起，一个月包退，三个月包换，一年内免费保修，终身维护；
- ◆ 使用过程中，本地可以协助现场处理，外地 24 小时提供电话咨询服务；
- ◆ 免费提供技术支持和安装调试指导。

## 2. 设备安装

### 2.1. 外形尺寸图 (长 X 宽 X 高) 115X90X75 (MM)



## 2.2. 安装方法

- ◆ 控制器采用国际标准DIN35导轨安装，镶嵌于控制柜板上，用随机的紧固件锁定。



随机导轨卡座

## 2.3. 接线端子说明

### 2.3.1 KL-KQ 型

电 下 浮 超 上 故  
源 探 子 热 探 障  
头 头

**KL-KQ型**  
潜水泵综合保护控制器

1	2	3	4	5	6	7	8	9	10	21	22	23
下探头		浮子		超热				上探头	公共线			
12		13		14				15	11			
COM	下探头	浮子	上探头	泵故障	超热	超热	电源		电源			泵故障
							L		N			
11	12	13	14	15	16	17	18	19	20	24	25	26

南京科蓝水务工程设备有限公司  
SN: .....

功率 (kW)	油室漏水探头	浮子开关	电机接线腔漏水探头	绕组热敏元件
≤ 22	油室水含量超限使电控柜亮灯报警	电机腔进水时使电控柜亮灯报警而且停泵	无	绕组过热时电控柜亮灯报警而且停泵
30、37			电机接线腔进水时使电控柜亮灯报警而且停泵	

**机泵内安全保护器**

- 1) 油水探头：安装于油室内，检测第一道机封(介质中)渗漏情况，当渗漏介质到油室内，达到一定比例时报出信号。
- 2) 浮子开关：安装在电机腔内，检测第二道机封渗漏情况，当油（油水混合物）进入电机，浮子开关将发出信号。
- 3) 热敏元：安装在电机定子绕组内，若电机长时超载，电机绕组温度(或其它原因电机绕组发热)达到一定值时，发出信号。

控制器共有 26 个端子，各端子说明如下：

**1：下探头 P12：**接水泵的 12 号线油室漏水探头，检测潜水泵油室水份含量，当油室水份含量超限时，下探头继电器动作（11，12）报警输出，泵故障继电器动作（11，15；26）停止水泵工作。同时下探头、故障指示灯亮。

（不接入信号时，信号正常）

**3：浮子 P13：**接水泵的 13 号线电机腔漏水探头，检测潜水泵电机腔是否漏水，当电机腔水份含量超限时，浮子继电器动作（11，13）

报警输出，泵故障继电器动作（11，15；26）停止水泵工作。同时浮子、故障指示灯亮。

（不接入信号时，信号正常）

**5：超热 P14：**接水泵的 14 号线电机绕组温度探头，检测潜水泵电机绕组温度，当电机绕组温度超限时，超热继电器动作（11，16；17）报警输出，泵故障继电器动作（11，15；26）停止水泵工作。同时超热、故障指示灯亮。

（不接入信号时，为故障，如不使用此信号应使用导线短接）

**9：上探头 P15：**接水泵的 15 号线电机接线腔漏水探头，检测潜水泵电机接线腔水份含量，当电机接线腔水份含量超限时，上探头继电器动作（11，14）报警输出，泵故障继电器动作（11，15；26）停止水泵工作。同时上探头、故障指示灯亮。

（不接入信号时，信号正常）

**10：公共线 P11：**接水泵的 11 号线 电机信号线的公共输入线。

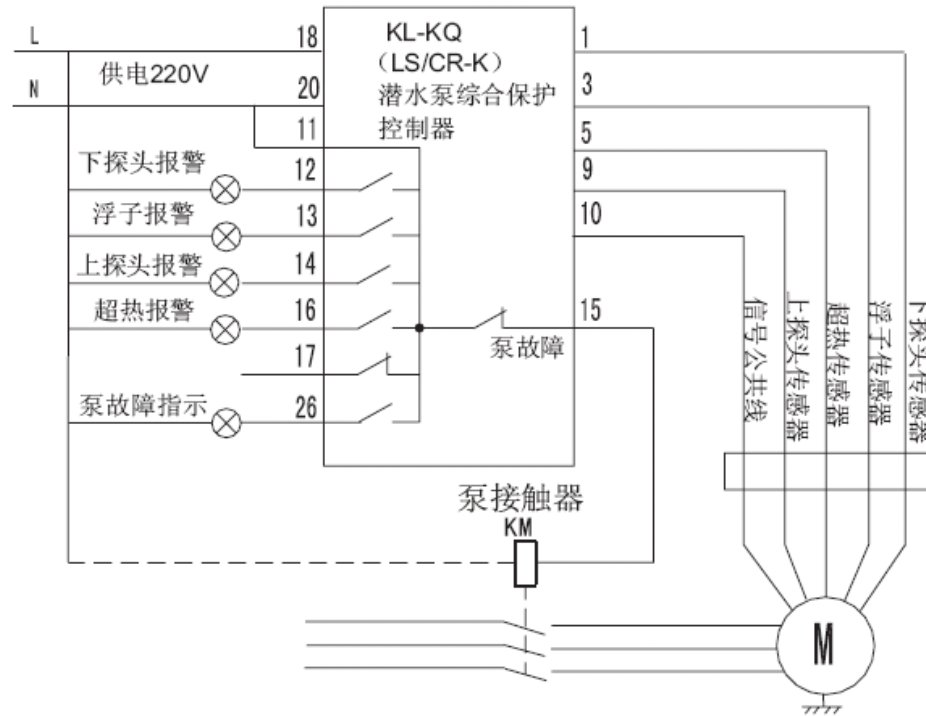
**18，20：**控制器 AC220V 电源输入

其它未注明则未使用。

### 3. 其它

控制器硬件或软件如有更新情况，恕不另行通知，请查随机说明书或补充说明。

### 4. 附录



**南京科蓝水务设备工程有限公司**

**南京康吉森科技有限公司**

地址：南京市江宁区上坊镇上坊工业园南区  
无锡市广益路哥伦布广场5号楼901室

电话：025-86555137 0510-82031655  
传真：025-86661049 0510-82031655-808  
技术支持：025-86555137 0510-82031655

电邮：[njklsw@qq.com](mailto:njklsw@qq.com)  
网址：[www.njklsw.com](http://www.njklsw.com) <http://njklsw.1688.com>